



Grille de reprise pour salles blanches classés par ISO 9 et ISO 3 type DEC



Tous les éléments intègres dans les milieux à contamination contrôlée ont un rôle important à jouer pour l'atteinte de la classification requise. Parmi ces éléments, les reprises d'air sont un point fondamental pour atteindre les objectifs du projet. Il en découle qu'il est nécessaire d'utiliser des grilles de reprise avec des caractéristiques adaptées pour pouvoir garantir les performances demandées. Pour ces motifs le fabricant a étudié les grilles de reprise "DEC", spécifiquement pour les environnements à contamination contrôlée. Les solutions proposées sont dictées par les exigences techniques suivantes :

- simplicité d'utilisation (nettoyage et entretien aisés)
- planéité parfaite de la grille, et continuité de planéité avec les parois matériaux spécifiques adaptés (compatibilité avec produits de nettoyage, innocuité etc.)
- large gamme de dimensions
- large gamme de solutions (simple ou double étage de filtration, registre etc.)

APPLICATIONS

- Salles blanches
- Salles d'opération
- Enceintes stériles
- Laboratoires
- Industrie de précision

➤ **Tarifs et conditions nous consulter**

Applications de la grille de reprise

La grille de reprise "DEC" est installée dans les locaux à contamination contrôlée tels que : salles blanches, salles d'opération, enceintes stériles, laboratoires, ateliers d'industries ou ont lieu des process de précision ou qui requièrent une propreté de l'air élevée, etc. L'avantage de la grille de reprise "DEC" réside dans leur large gamme, qui permet de répondre à de nombreuses exigences d'utilisation.

Installation

L'installation de la grille de reprise DEC est verticale. Elle s'intègre dans la paroi. Le raccordement au conduit est facilement réalisable. La construction aussi bien robuste que légère de la grille de reprise, ainsi que ses dimensions compactes, en facilitent l'installation. Toutes les opérations d'entretien et de nettoyage peuvent être aisément effectuées de l'intérieur du local traité. Les filtres doivent être remplacés en fin de vie.

Limites de fonctionnement de la grille de reprise

Chaque type de grille de reprise possède des limites d'utilisation et de fonctionnement propre et s'adapte à un environnement différent.

Type	Structure	Diffuseur perforé
DEC A	Aluminium anodisé	Acier inox AISI 304
DEC S	Aluminium anodisé	Acier inox AISI 304

➤ **POUR PLUS D'INFORMATIONS**

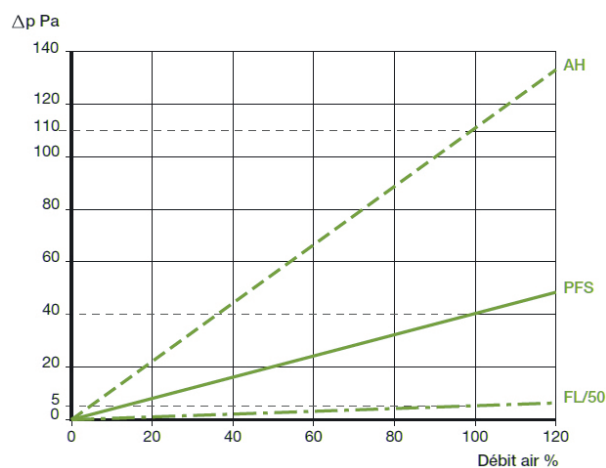
☎ +33 (0)3 89 41 36 30 ✉ info@ventsys.net

www.ventsys.net

Caractéristiques de ventilation et courbes de la grille de reprise

Voici la courbe détaillée présentant le rapport entre perte de charge et débit d'air de la grille de reprise pour salles blanches de type DEC.

Type DEC	Q. (m ³ /h)	Panneau FL/50 Δp Pa	Préfiltre G4 PFS Δp Pa	Filtre F9 AH Δp Pa
3	400	5	40	110
42	750	5	40	110
4	1500	5	40	110
8	2250	5	40	110
9	3000	5	40	110



DEC A - grille de reprise pour salles blanches classés par ISO 9 et ISO 3

Type	Dimensions			Registre GT 007		Préfiltre			Filtre final		
	A (mm)	B (mm)	C (mm)	A1 (mm)	B1 (mm)	A2 (mm)	B2 (mm)	C2 (mm)	A3 (mm)	B3 (mm)	C3 (mm)
3	332	332	123	300	300	265	265	23	305	305	69
42	637	332	123	600	300	575	270	23	610	305	69
4	637	637	123	600	600	575	575	23	610	610	69
8	942	637	123	2 de 400	600	575	880	23	610	915	69

DEC A FL



Standard

- Grille aluminium
- Panneau perforé

DEC A FL PR



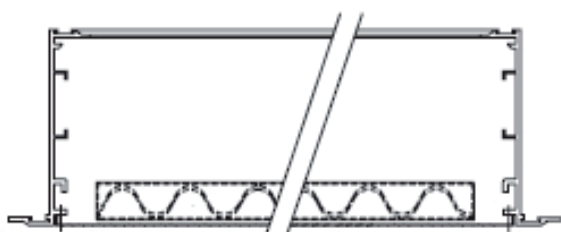
Standard

- Grille aluminium
- Panneau perforé

Optionnel

- Registre GT 007
- Préfiltre

DEC A FL P



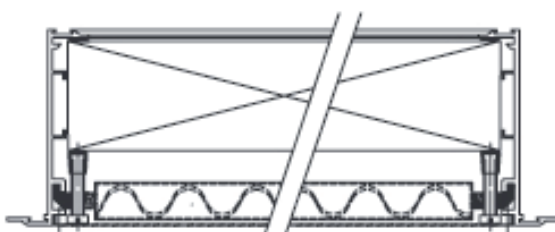
Standard

- Grille aluminium
- Panneau perforé

Optionnel

- Préfiltre

DEC A FL PF



Standard

- Grille aluminium
- Panneau perforé

Optionnel

- Préfiltre
- Filtre haute efficacité / absolu

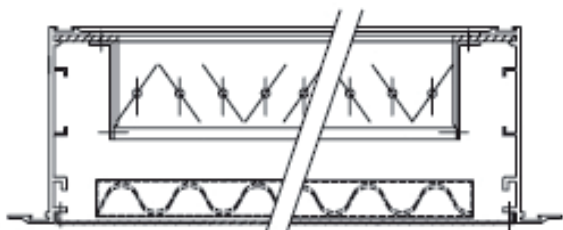
➔ POUR PLUS D'INFORMATIONS

+33 (0)3 89 41 36 30 info@ventsys.net

www.ventsys.net

Service : Commercial
Date : mars / 2011

DEC A FL R

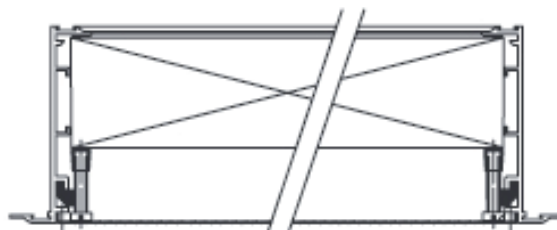


Standard

Optionnel

- Grille aluminium
- Panneau perforé
- Registre GT 007

DEC A FL F

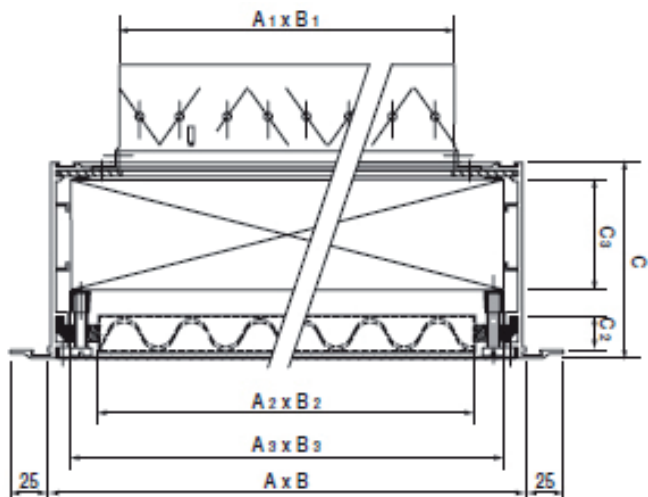


Standard

Optionnel

- Grille aluminium
- Panneau perforé
- Filtre haute efficacité / absolu

DEC A FL PFR



Standard

- Grille aluminium
- Panneau perforé

Optionnel

- Registre GT 007
- Filtre haute efficacité / absolu
- Préfiltre

DEC S - grille de reprise pour salles blanches classés par ISO 9 et ISO 3

Type	Dimensions		Registre GT 007		Préfiltre			Filtre final		
	A (mm)	B (mm)	A1 (mm)	B1 (mm)	A2 (mm)	B2 (mm)	C2 (mm)	A3 (mm)	B3 (mm)	C3 (mm)
3	349	349	300	300	305	305	48	305	305	74
42	654	349	600	300	610	305	48	610	305	74
4	654	654	600	600	610	610	48	610	610	74
8	959	654	2 de 400	600	610	915	48	610	915	74

DEC S FL



Standard

- Grille acier inox AISI 304
- Panneau perforé

DEC A FL F



Standard

Optionnel

- Grille acier inox AISI 304
- Panneau perforé
- Filtre haute efficacité / absolu

➔ POUR PLUS D'INFORMATIONS

+33 (0)3 89 41 36 30 info@ventsys.net

www.ventsys.net

Service : Commercial
Date : mars / 2011

DEC S FL P



Standard

- Grille acier inox AISI 304
- Panneau perforé

Optionnel

- Préfiltre

DEC A FL PF



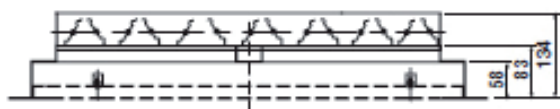
Standard

- Grille acier inox AISI 304
- Panneau perforé

Optionnel

- Préfiltre
- Filtre haute efficacité / absolu

DEC S FL R



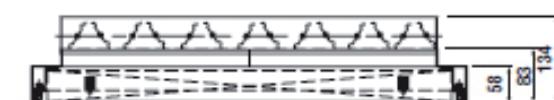
Standard

- Grille acier inox AISI 304
- Panneau perforé

Optionnel

- Registre GT 007

DEC A FL PR



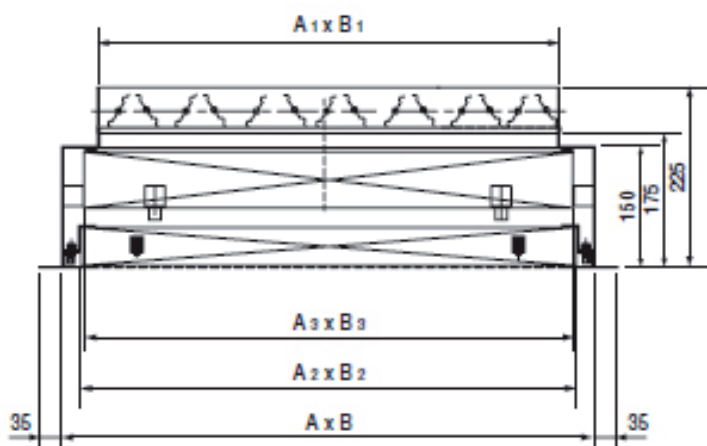
Standard

- Grille acier inox AISI 304
- Panneau perforé

Optionnel

- Registre GT 007
- Préfiltre

DEC S FL PFR



Standard

- Grille acier inox AISI 304
- Panneau perforé

Optionnel

- Registre GT 007
- Préfiltre
- Filtre haute efficacité / absolu

➔ **POUR PLUS D'INFORMATIONS**

☎ +33 (0)3 89 41 36 30 ✉ info@ventsys.net

www.ventsys.net

Service : Commercial
Date : mars / 2011