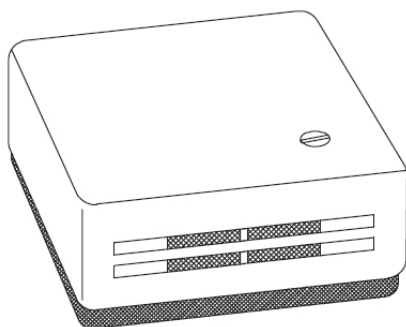




Sonde d'humidité murale Neptronic HRM-X



APPLICATIONS

- Laboratoires
- Salles propres
- Essais mécaniques
- Bureaux
- Pharmaceutique
- Musées
- Agro alimentaire
- Electronique
- Transformation du papier
- Imprimerie
- R&D

➤ **Tarifs et conditions
nous consulter**

Caractéristiques

La sonde d'humidité HRM-X est fiable, précis et simple d'usage.

- Sonde d'humidité
- Boîtier blanc pour installation murale
- Installer avec l'hygrostat Neptronic® de pièce (HRO20) ou directement à l'humidificateur Neptronic® séries SK300 / SKE (prg. rev. 3.3).

Spécifications

Voici les caractéristiques principales de la sonde d'humidité HRM-X

Données techniques	HRM-X
Tension d'entrée	24 VCA ou VCC +/-10%
Consommation	1 VA
Raccordement électrique	18 AWG minimum
Signal d'humidité actuel	0-10 VCC (0-100% R.H.)
Précision de la sonde	+/- 3% ou mieux à 40% R.H. et 23° C
Température d'opération	0° C à 40° C
Température d'entreposage	-10° C à +50° C
Humidité relative	0 à 95 % R.H.
Poids	60g

Dimensions de la sonde d'humidité murale

La sonde d'humidité HRM-X possède des dimensions optimales lui permettant de s'installer facilement.

Dimensions	Métrique (mm)
A	38
B	28

➤ **POUR PLUS D'INFORMATIONS**

☎ +33 (0)3 89 41 36 30 ✉ info@ventsys.net

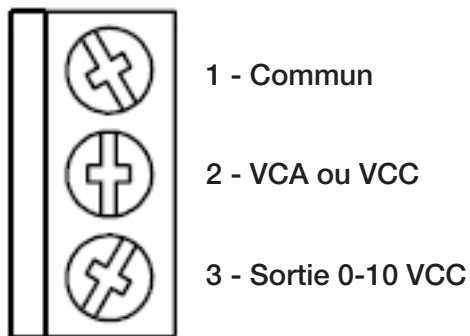
www.ventsys.net



Service : Commercial
Date : avril / 2011

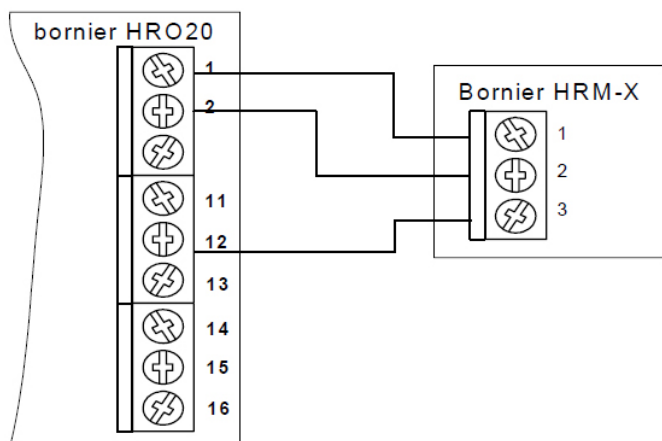
Raccordement électrique

Le bornier triphasé de la sonde peut se raccorder très simplement à un humidificateur SK300/SKE ou au HRO 20



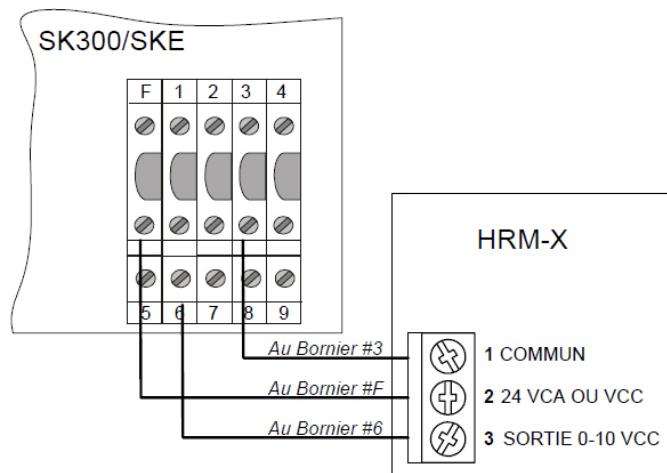
Raccordement au HRO 20

(Avec humidificateur séries SK300 ou SKE)



NOTE: Lorsque le HRO20 est utilisé avec une sonde à distance, l'option du point de consigne à distance sera désactivé sur le HRO20.

Raccordement au SK300 / SKE



POUR PLUS D'INFORMATIONS

+33 (0)3 89 41 36 30 info@ventsys.net

www.ventsys.net



Service : Commercial
Date : avril / 2011